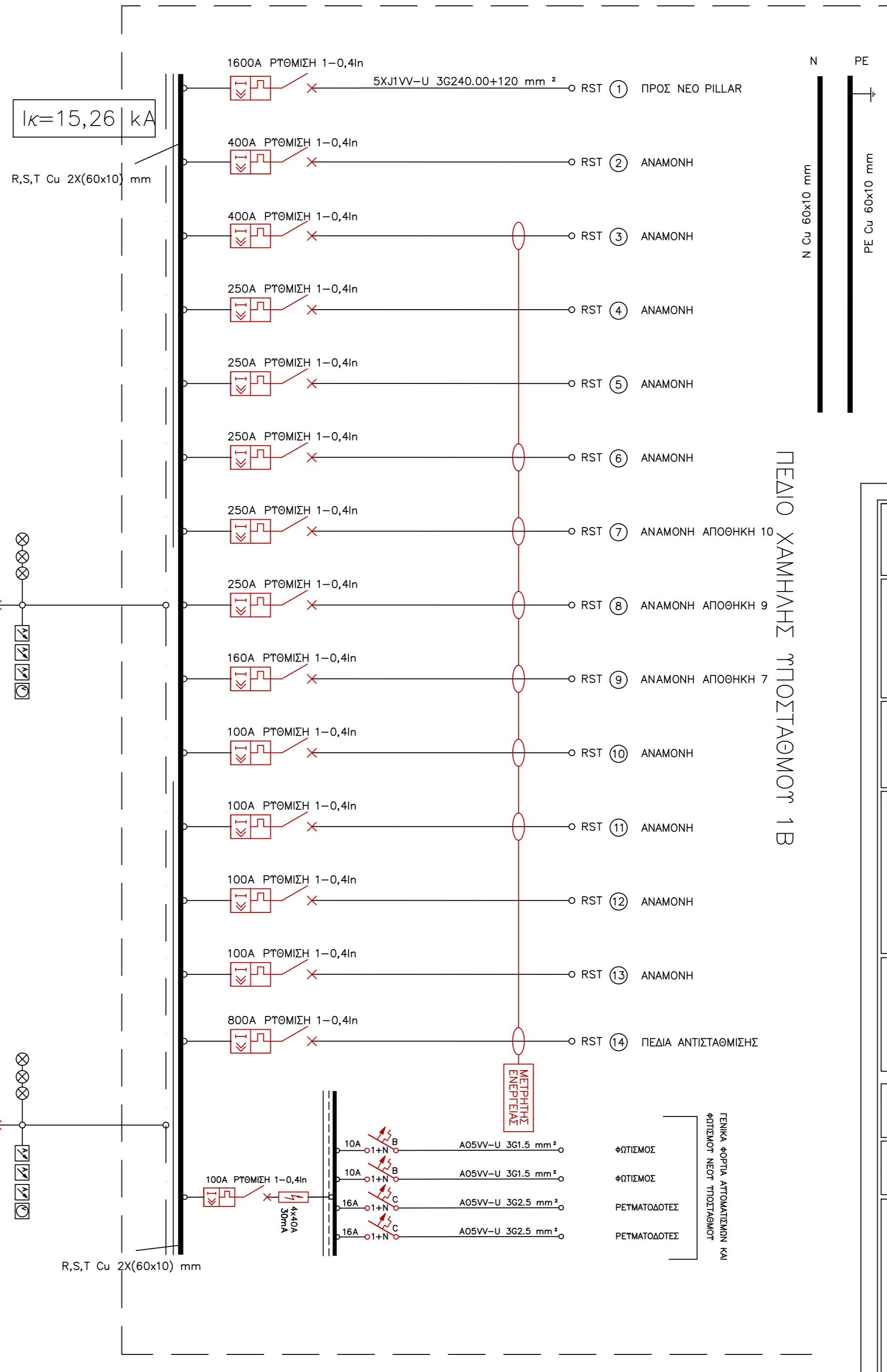
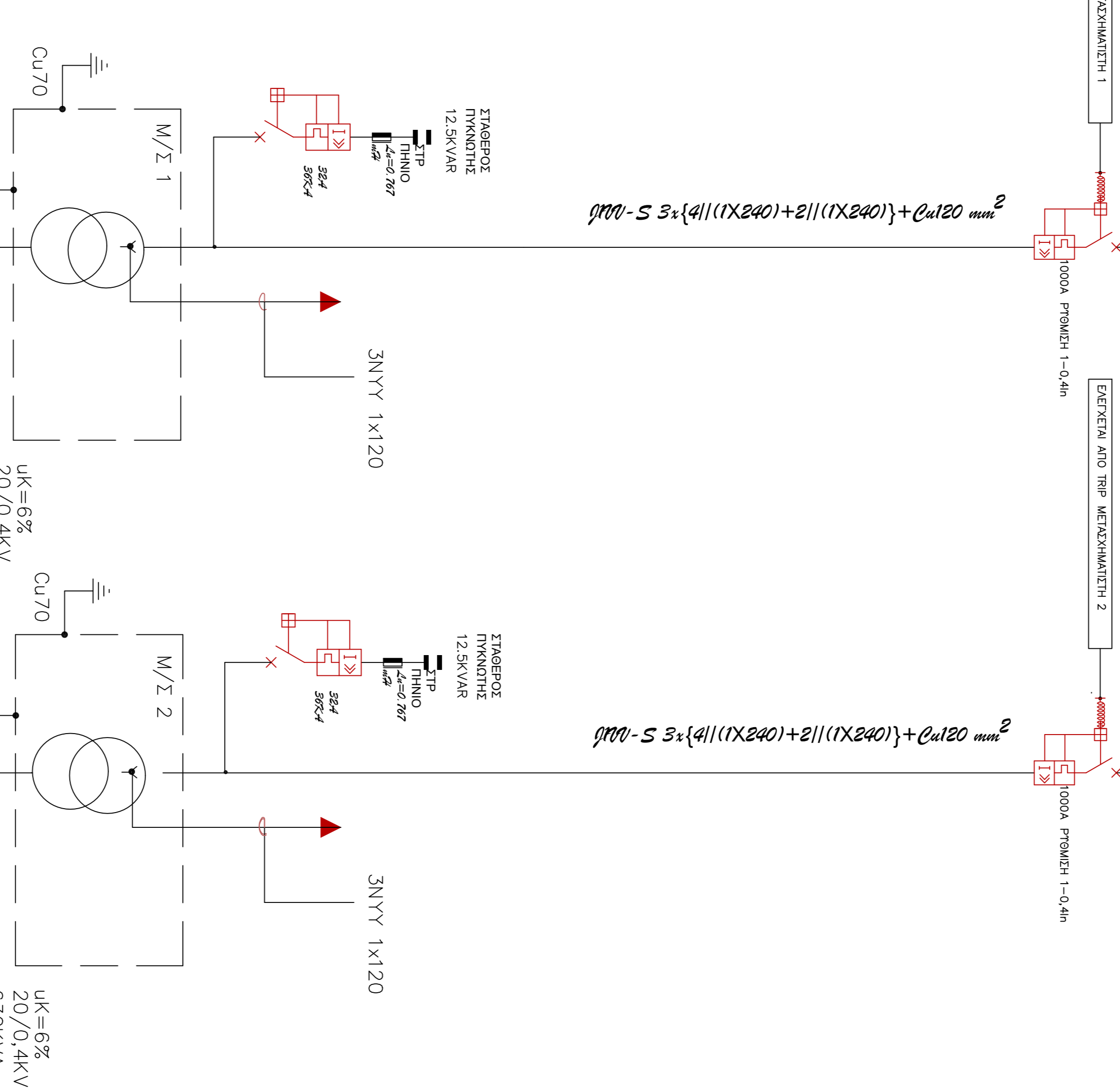
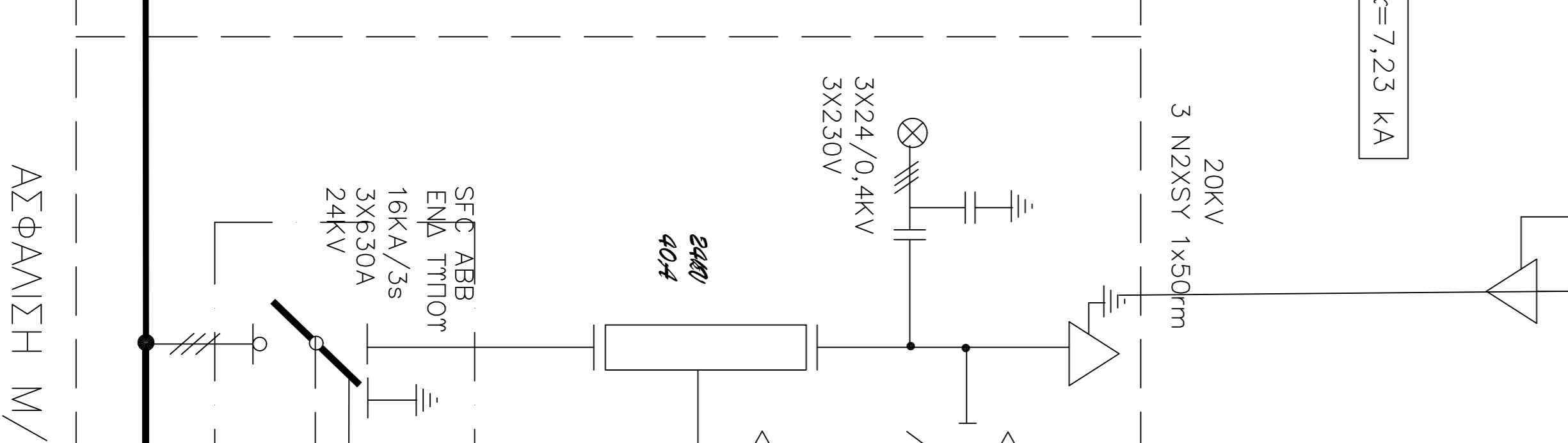
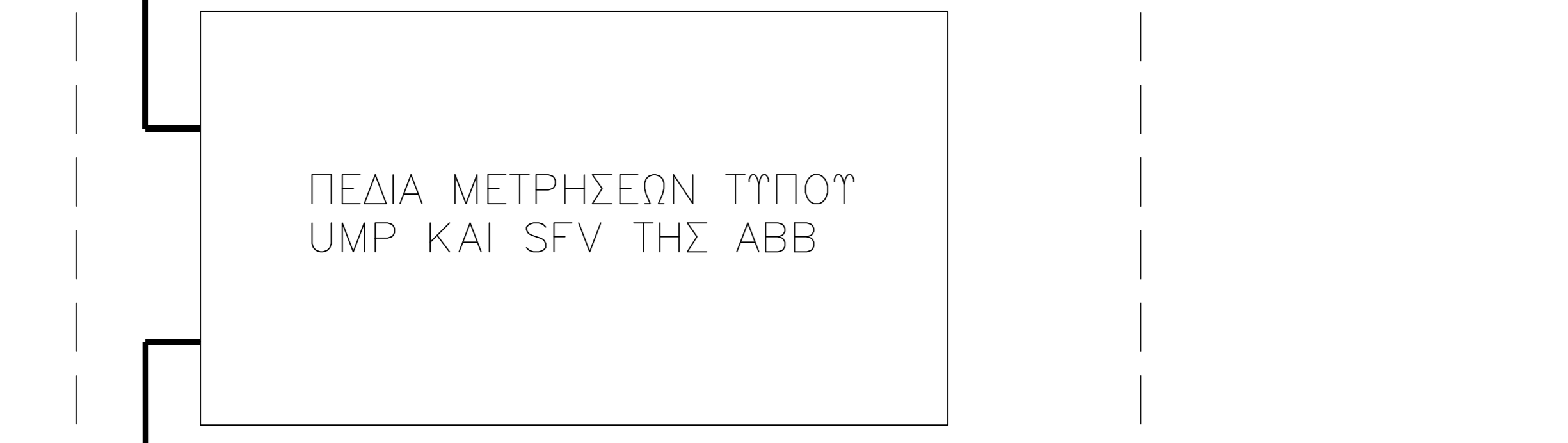
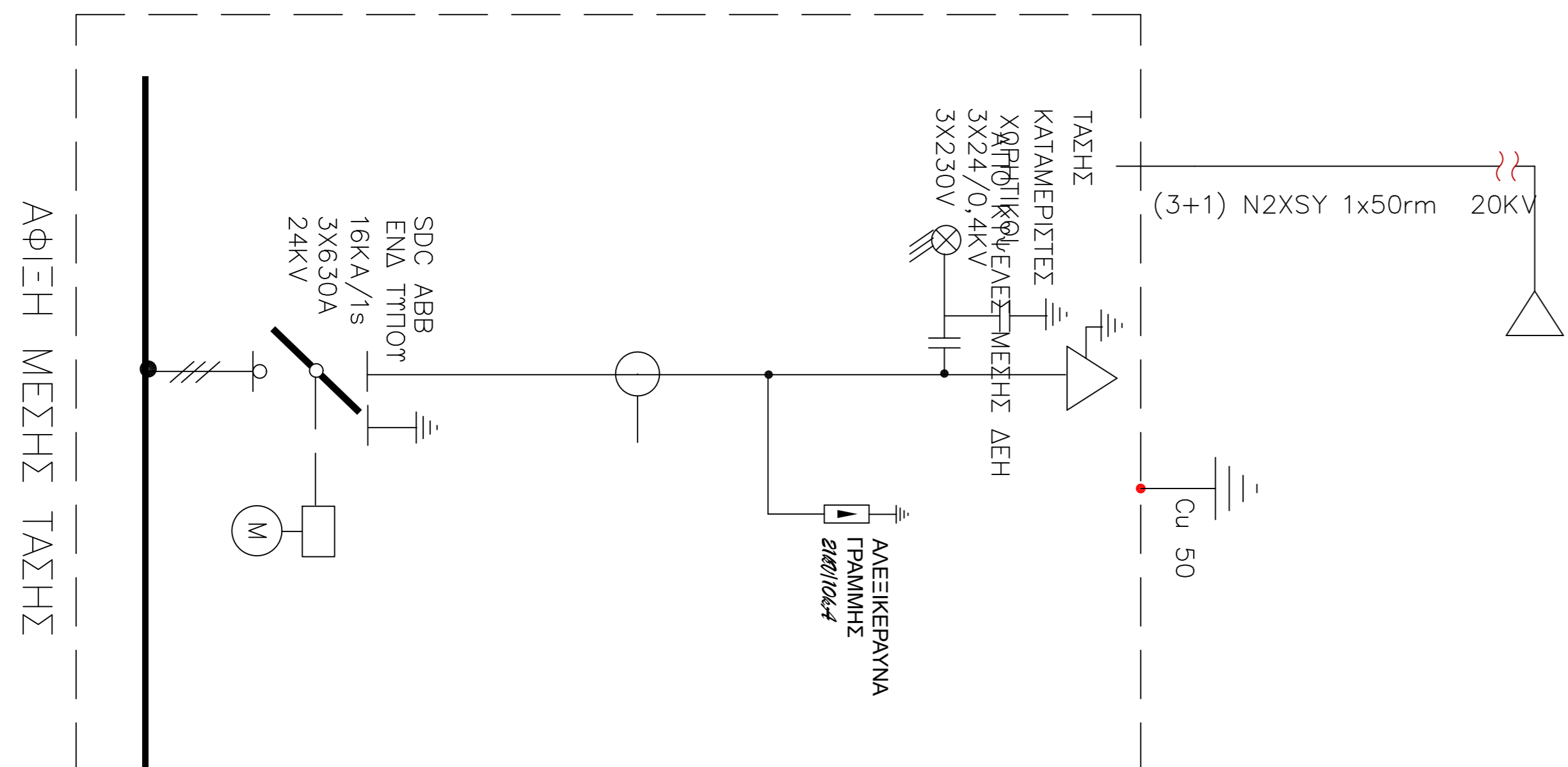


ΣΥΜΒΟΛΑ	ΕΠΕΞΗΓΗΣΕΙΣ
	ΑΣΦΑΛΙΣΜΑΚΟΠΤΗΣ ΤΡΙΦΑΣΙΚΟΣ
	ΜΙΚΡΟΑΥΤΟΜΑΤΟΣ ΜΕ ΣΤΟΙΧΕΙΑ ΘΕΡΜΙΝΑΣΗΣ ΚΑΙ ΠΡΕΦΟΡΤΗΣΕΩΣ, ΧΑΡΑΚΤΗΡΙΣΤΙΚΗΣ Β
	ΜΙΚΡΟΑΥΤΟΜΑΤΟΣ ΜΕ ΣΤΟΙΧΕΙΑ ΘΕΡΜΙΝΑΣΗΣ ΚΑΙ ΠΡΕΦΟΡΤΗΣΕΩΣ, ΧΑΡΑΚΤΗΡΙΣΤΙΚΗΣ C
	ΑΥΤΟΜΑΤΟΣ ΔΙΑΚΟΠΤΗΣ ΜΕ ΡΥΘΜΙΖΟΜΕΝΑ ΘΕΡΜΙΚΑ ΚΑΙ ΜΑΓΝΗΤΙΚΑ ΣΤΟΙΧΕΙΑ ΚΑΙ ΠΗΝΙΟ ΕΡΓΑΣΙΑΣ
	ΑΥΤΟΜΑΤΟΣ ΔΙΑΚΟΠΤΗΣ ΜΕ ΡΥΘΜΙΖΟΜΕΝΑ ΘΕΡΜΙΚΑ ΚΑΙ ΜΑΓΝΗΤΙΚΑ ΣΤΟΙΧΕΙΑ
	ΑΜΠΕΡΟΜΕΤΡΟ
	ΒΟΛΤΟΜΕΤΡΟ
	ΕΝΔΕΙΚΤΙΚΗ ΛΑΧΝΙΑ
	RELAIS ΔΙΑΦΥΤΗΣ



ΙΔΙΟΚΤΗΤΗΣ	ΟΡΓΑΝΙΣΜΟΣ ΛΙΜΕΝΟΣ ΘΕΣΣΑΛΟΝΙΚΗΣ Α.Ε.	
ΤΙΤΛΟΣ ΕΡΓΟΥ	ΜΕΛΕΤΗ ΑΝΤΙΚΑΤΑΣΤΑΣΗΣ ΤΟΥ ΥΦΙΣΤΑΜΕΝΟΥ ΥΠΟΣΤΑΘΜΟΥ 1B ΚΑΙ ΕΓΚΑΤΑΣΤΑΣΗΣ ΝΕΟΥ ΥΠΛΟΙΟΥ ΤΥΠΟΥ ΚΙΟΣΚΙ 2X630 ΚVA ΣΤΗ ΠΕΡΙΟΧΗ ΤΟΥ ΠΡΩΒΛΑΤΑ 2 .	
ΘΕΣΗ ΕΡΓΟΥ	ΠΕΡΙΟΧΗ ΛΙΜΕΝΟΣ ΘΕΣΣΑΛΟΝΙΚΗΣ ΔΗΜΟΣ ΘΕΣΣΑΛΟΝΙΚΗΣ - Π.Ε. ΚΕΝΤΡΙΚΗΣ ΜΑΚΕΔΟΝΙΑΣ	
ΜΕΛΕΤΗΤΕΣ	 <small>Γραφείο 90, Τ.Κ. 548 27 Θεσσαλονίκη Τηλ: 2310 555 151, 534 013, 555 707 Κω: 6978 990 922, Fax: 2310 522 682 email: info@karanasis.com, www.karanasis.com</small>	
ΘΕΜΑ ΣΧΕΔΙΟΥ	ΜΟΝΟΓΡΑΜΜΙΚΟ Υ/Σ. 1B ΠΕΔΙΑ ΜΕΣΗΣ ΚΑΙ ΧΑΜΗΛΗΣ ΤΑΣΗΣ ΝΕΑ ΕΓΚΑΤΑΣΤΑΣΗ	ΑΡΙΘΜΟΣ ΣΧΕΔΙΟΥ H.2.1
ΚΑΙΜΑΚΑ	1:50	ΚΩΔΙΚΟΣ ΕΡΓΟΥ
ΧΡΟΝΟΣ ΜΕΛΕΤΗΣ	ΝΟΕΜΒΡΙΟΣ 2020	
Ο ΣΥΝΤΑΞΑΣ ΜΗΧΑΝΙΚΟΣ		

ΑΦΙΣΗ ΜΕΣΗΣ ΤΑΣΗΣ

ΑΣΦΑΛΙΣΗ Μ/Σ 1 630 ΚVA

ΑΣΦΑΛΙΣΗ Μ/Σ 2 630 ΚVA